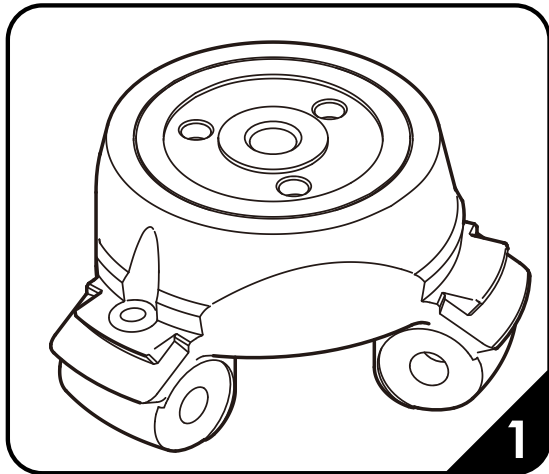
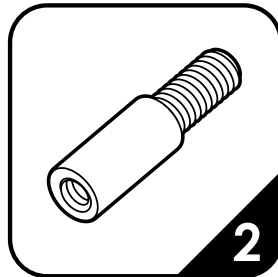


마크인의 삼각대 허브는 Gitzo사 삼각대를 더 유용하게 사용할 수 있도록 개발된 튜닝 키트입니다. 본 제품은 삼각대의 센터칼럼을 없앴으로 진동억제력을 향상시키고, 복잡한 조작 없이 그라운드 레벨로 펼칠 수 있어 매크로 촬영이 가능하도록 개발 되었습니다. 또한 수평계의 장착으로 쉽게 수평을 맞출 수 있으며, 부피와 무게를 감소시켜 휴대를 용이하게 합니다. 사용설명서를 충분히 숙지한 상태에서 튜닝 하시길 권장합니다.

구성품



1. 삼각대 허브
2. 헤드 마운트 볼트



사용모델

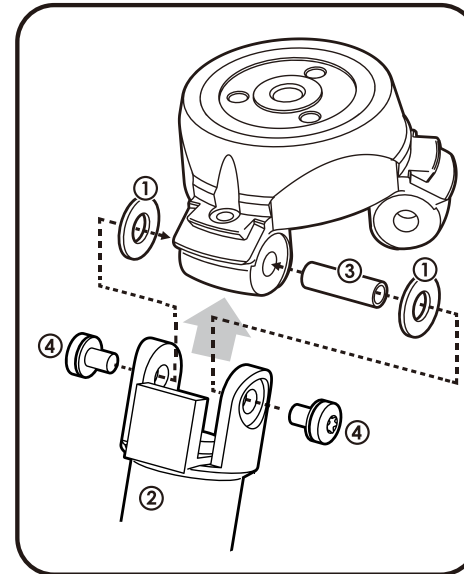
TH-20	2 Series - Mountaineer, Systematic
TH-30, TH-300	3 Series - Mountaineer, Systematic

주의사항

1. Gitzo에서 제공하는 전용공구 또는 별렌치(T25)를 사용하여 분해, 조립할 것.
2. 잘못된 튜닝으로 인한 문제는 당사 책임과 무관함.
3. 튜닝 시 도포되어 있던 그리스는 제거하지 말 것.

분해 및 조립방법

Gitzo에서 제공하는 전용공구 또는 별렌치(T25)를 사용하여 다리를 고정하는 볼트를 반 시계 방향으로 돌려 분해한다.
※ 일부 Gitzo 구형 삼각대의 경우 상기 공구와 다를 수 있습니다.



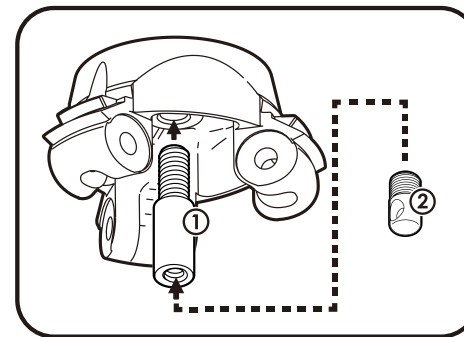
<조립순서>

- 1) 동와셔를 허브 양쪽에 넣는다. (그림1)
- 2) 삼각대의 다리를 동와셔가 빠지지 않도록 유의하며 넣어준다.
- 3) 허브의 구멍에 파이프를 삽입한다. (그림3) (양쪽 편차가 동일하도록 중앙에 위치시킴)
- 4) 볼트와셔의 동근 면이 볼트머리 쪽으로 향하게 조립한 후 볼트를 양쪽에서 조금씩 힘을 주어 번갈아 가며 조인다.
- 5) 남은 두 개의 다리를 1~4번의 과정을 반복하여 조립한다.

※ 얼라인먼트(Alignment) 작업

조립이 끝난 후 각 다리의 끝 부분을 잡고 3~4회 움직여 묵직한 느낌이 들도록 볼트를 조인다.
(볼트 조임의 정도가 약하면 진동발생에 취약하며, 강할 경우 조작성이 힘들)

조립방법 - 헤드 마운트 볼트와 후크



- 1) **헤드 마운트 볼트**
허브에 헤드 마운트 볼트를 좌측 그림과 같은 방향으로 조립한다.
※ 허브와 단단히 밀착되도록 조립할 것.
- 2) **후크 (별도 구매)**
후크(3/8" 나사연결부)를 헤드 마운트 볼트 하단에 조립한다.

※ Mountaineer, Systematic 은 Gitzo의 상표입니다.
※ 본 사양은 품질개선을 위하여 예고없이 변경될 수 있습니다.
Copyrights(c) 2004 Markins, Inc. All right reserved. Rev-1:K116
※ 특허 출원